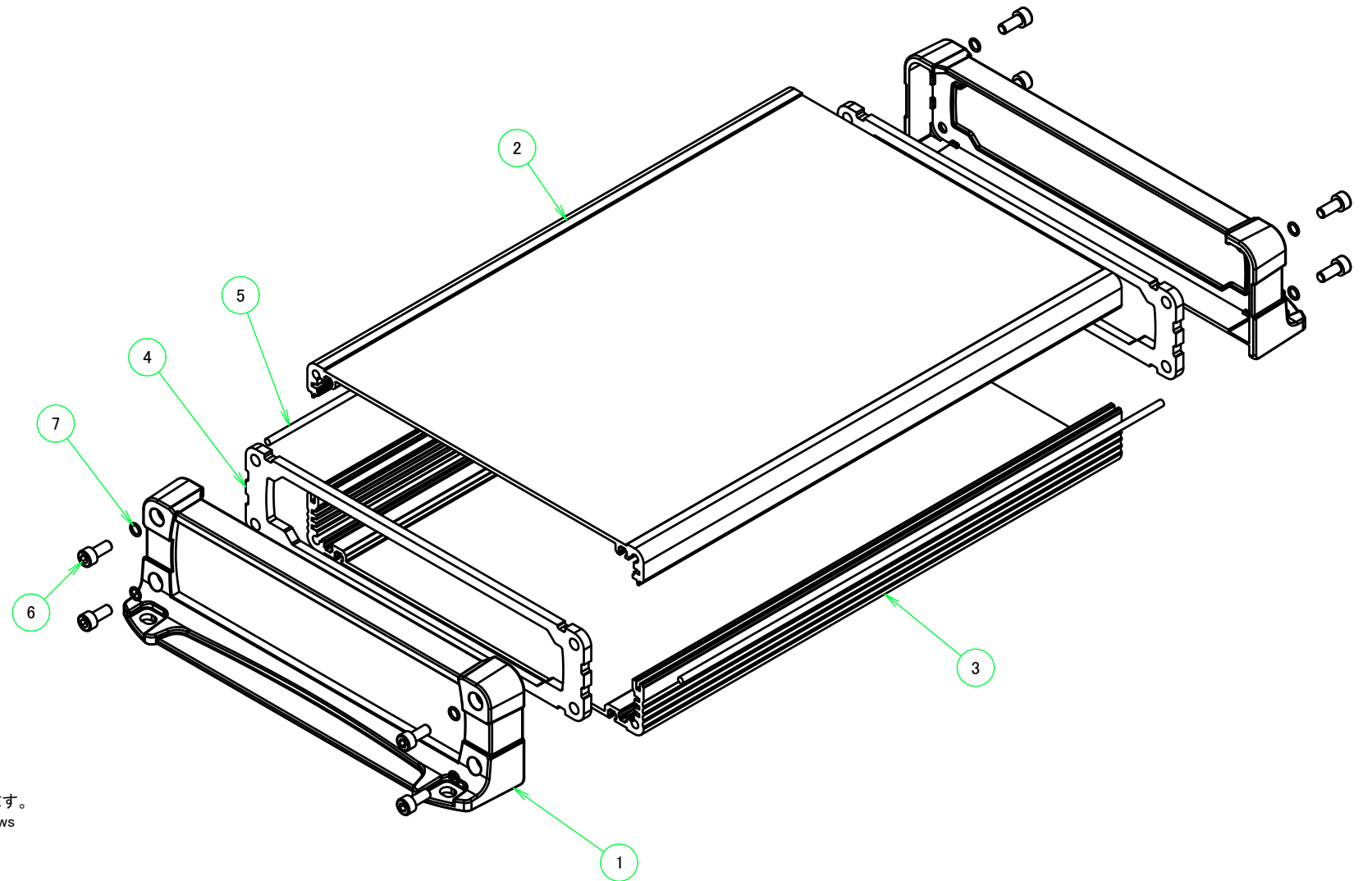
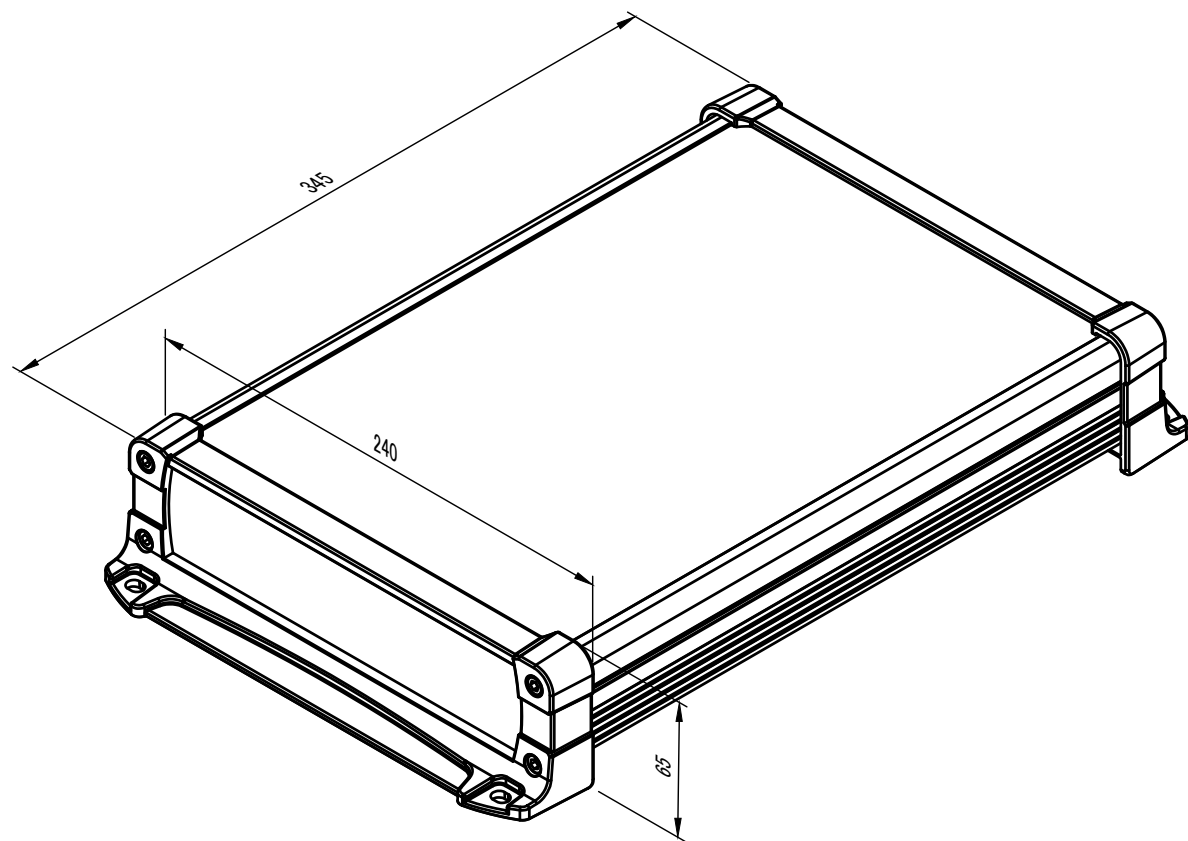


| ■テクニカルデータ / Technical Data■    |                |
|--------------------------------|----------------|
| 保護等級 / Protection class        | IP54           |
| 使用温度範囲 / Operating temperature | -10°C~+60°C    |
| 締付トルク / Recommended torque     | 0.35N・m~0.4N・m |

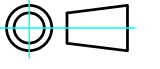
| 構成内容 / Components |  |          |  |   |
|-------------------|--|----------|--|---|
| No.               | 名称 / Part name                             | 数量 / Pcs | 材質 / Material  | 色・表面処理 / Color・Finish   |
| 1                 | フランジ付側板 / Flanged end panel                | 2        | PC + ABS樹脂 (UL94V-0 主成分)<br>PC + ABS Flame-resistant | 塗装無 : ブラック, グレー / Black, Gray<br>塗装付 : ネイビー / Navy                    |
| 2                 | 上カバー / Top cover                           | 1        | アルミ押出材 A6063S-T5<br>Extruded aluminium A6063S-T5     | シルバー, ブラック・アルマイト & クリア塗装<br>Silver, Black・anodized with clear coating |
| 3                 | 下カバー / Bottom cover                        | 1        | アルミ押出材 A6063S-T5<br>Extruded aluminium A6063S-T5     | シルバー, ブラック・アルマイト & クリア塗装<br>Silver, Black・anodized with clear coating |
| 4                 | ガスケット / Panel gasket                       | 2        | EPDMスポンジ / EPDM sponge                               | ブラック / Black  |
| 5                 | カバー用ガスケット / Cover gasket                   | 2        | シリコンスポンジ / Silicone sponge                           | ホワイトグレー / White gray  |
| 6                 | 取付ビス(六角穴付M5×12)<br>Screw (Hexagonal M5-12) | 8        | ステンレス<br>Stainless steel                             | 無処理<br>Unfinished   |
| 7                 | Oリング / O-ring                              | 8        | NBR / Nitrile rubber                                 | ブラック / Black  |



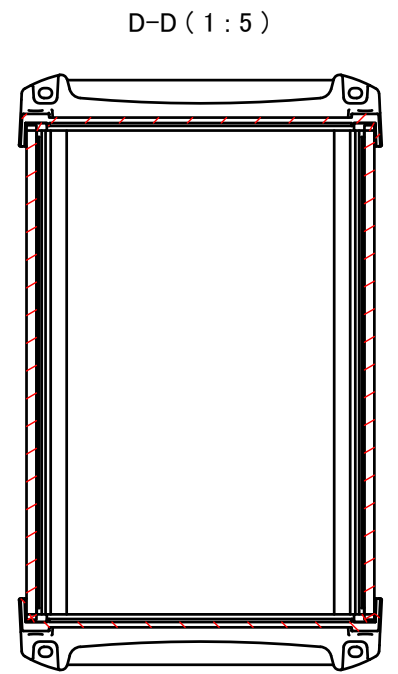
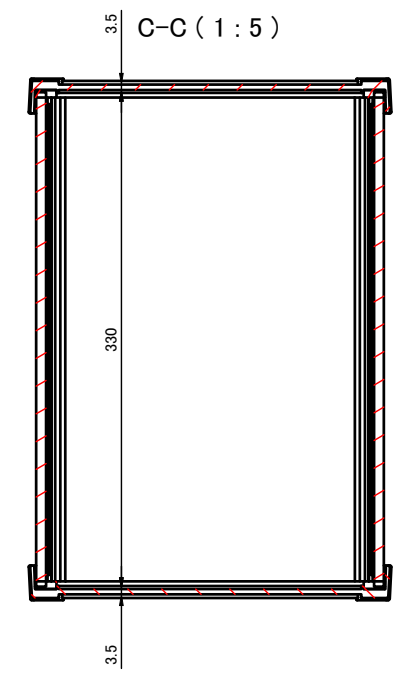
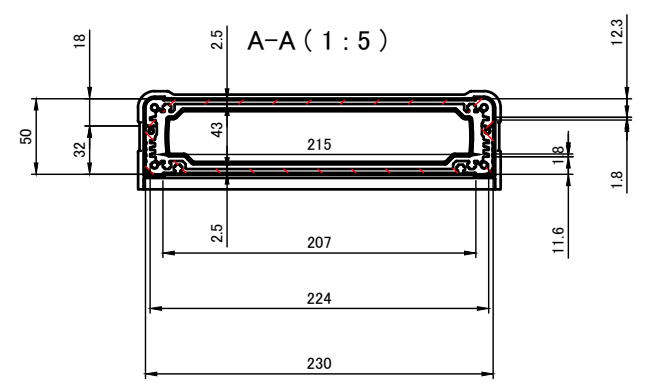
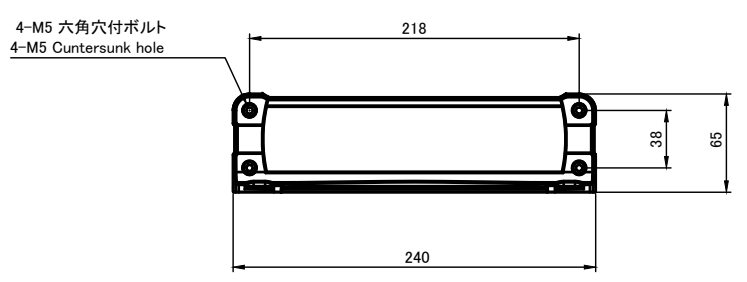
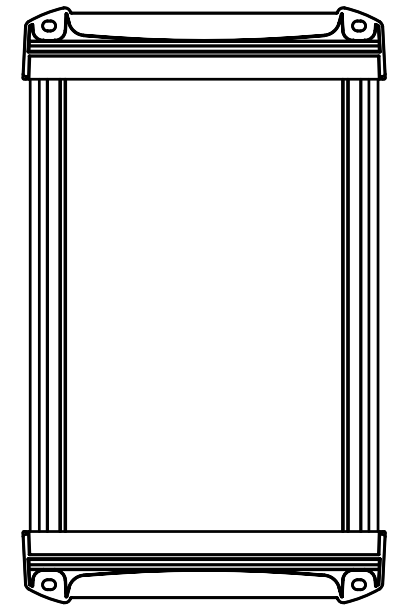
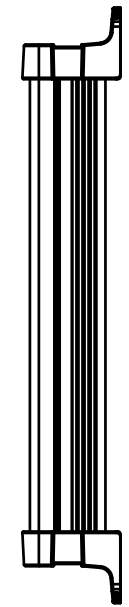
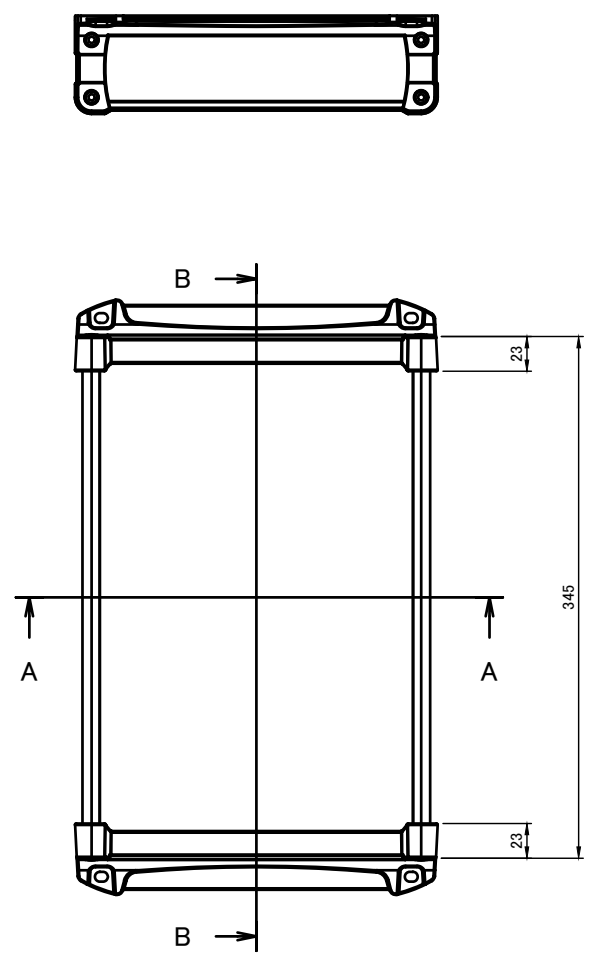
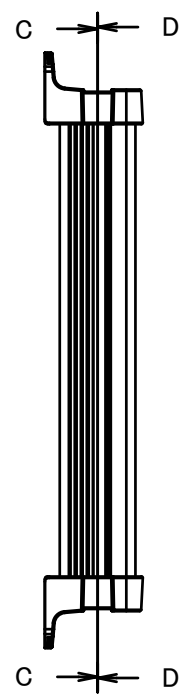
※取付ビスの締付けの強弱によりガスケットが伸縮するためD寸法(全長)は多少変化します。  
※Be aware that the entire enclosure length will be slightly shorter even if fastening screws under the recommended torque.

| 色仕様(型番末尾□□) / Color type |               |                             |
|--------------------------|---------------|-----------------------------|
| 記号 / Code                | 上下カバー / Cover | フランジ付側板 / Flanged end panel |
| SB                       | シルバー / Silver | ブラック / Black                |
| SG                       | シルバー / Silver | グレー / Gray                  |
| SN                       | シルバー / Silver | ネイビー / Navy                 |
| BB                       | ブラック / Black  | ブラック / Black                |
| BG                       | ブラック / Black  | グレー / Gray                  |
| BN                       | ブラック / Black  | ネイビー / Navy                 |

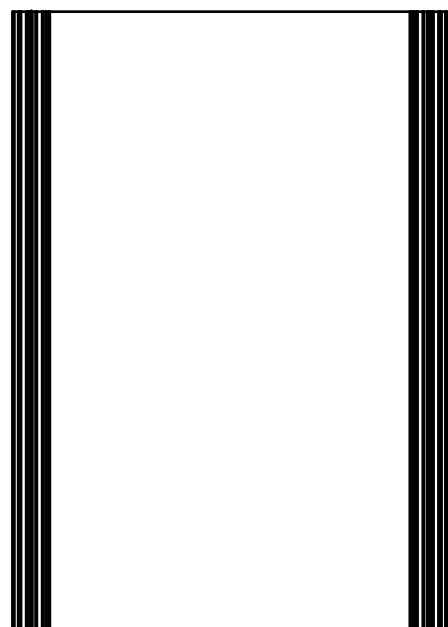
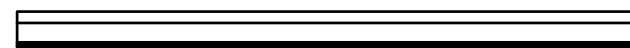
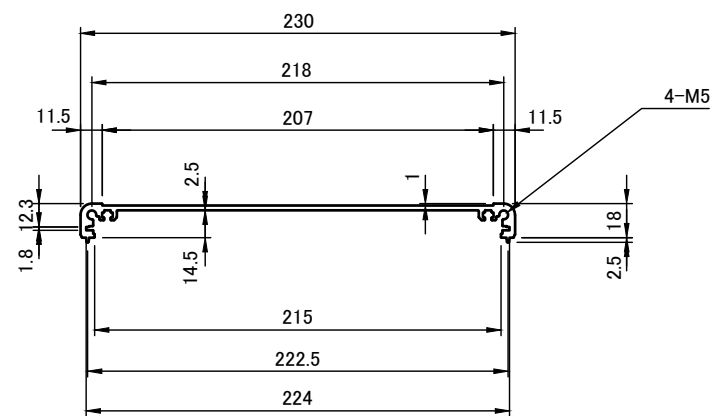
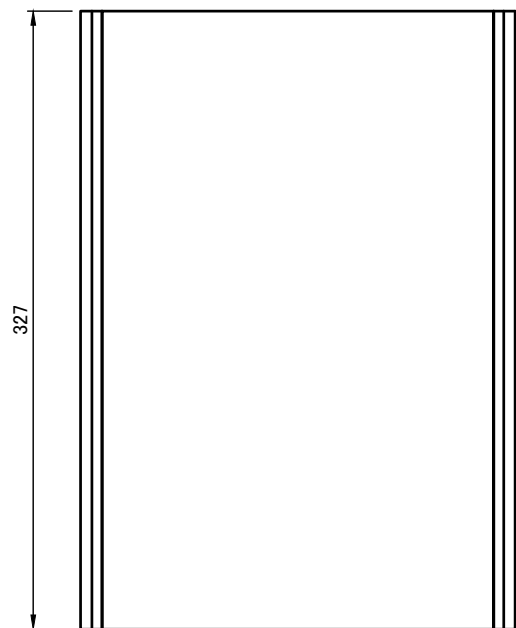
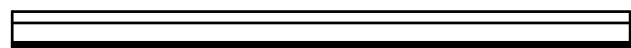
本図面および付帯する部品図の著作権は株式会社タカチ電機工業に帰属します。 / Copyright (C) TAKACHI ELECTRONICS ENCLOSURE CO., LTD. All Rights Reserved.

|   |                  |                  |  |  |
|---|------------------|------------------|--|--|
| <b>TAKACHI</b> 株式会社タカチ電機工業<br>TAKACHI ELECTRONICS ENCLOSURE CO., LTD. |                  |                  | 品名/Title<br>フランジ足付 防水アルミケース<br>IP54 FLANGED ALUMINIUM CASE | <br>尺度/Scale<br>1:3 |
| 承認/Approved<br>中根   | 検図/Checked<br>岡本 | 製図/Created<br>大江 | 型番/Product number<br>EXWF24-7-35□□                         |  |
|   |                  |                  | 作成日/Date<br>2023/10/31                                     | 1 / 5  |

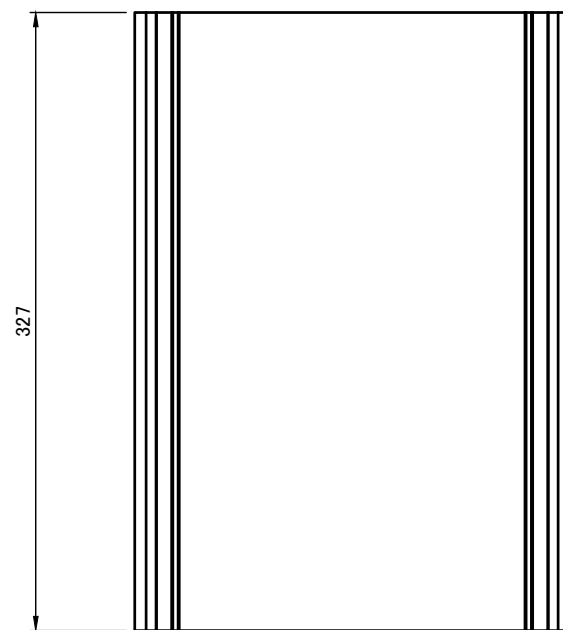
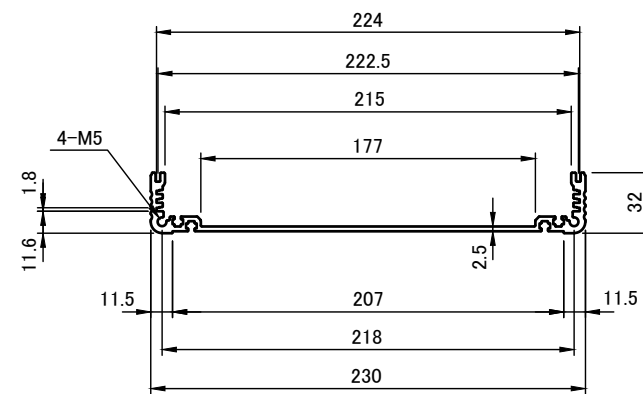
B-B (1:5)


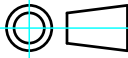


|   |                  |                  |  |                 |
|---|------------------|------------------|--|-----------------|
| <b>株式会社タカチ電機工業</b><br>TAKACHI ELECTRONICS ENCLOSURE CO., LTD. |                  |                  | 品名/Title<br>フランジ足付 防水アルミケース<br>IP54 FLANGED ALUMINIUM CASE | 尺度/Scale<br>1:5 |
| 承認/Approved<br>中根   | 検図/Checked<br>岡本 | 製図/Created<br>大江 | 型番/Product number<br>EXWF24-7-35□□                         |                 |
|   |                  |                  | 作成日/Date<br>2023/07/06                                     | 2 / 5           |

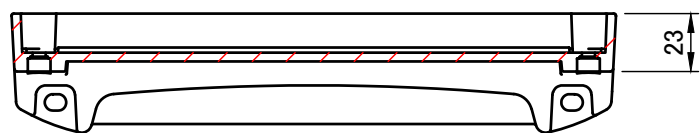


|   |                  |                  |                                       |  |
|---|------------------|------------------|---------------------------------------|--|
|  <b>株式会社タカチ電機工業</b><br>TAKACHI ELECTRONICS ENCLOSURE CO., LTD. |                  |                  | 品名/Title<br><b>上カバー</b><br>TOP COVER  | <br>尺度/Scale<br>1:4 |
| 承認/Approved<br>中根   | 検図/Checked<br>岡本 | 製図/Created<br>大江 | 型番/Product number<br><b>W230-D327</b> |  |
|   |                  |                  | 作成日/Date<br>2019/01/15                | 3 / 5  |

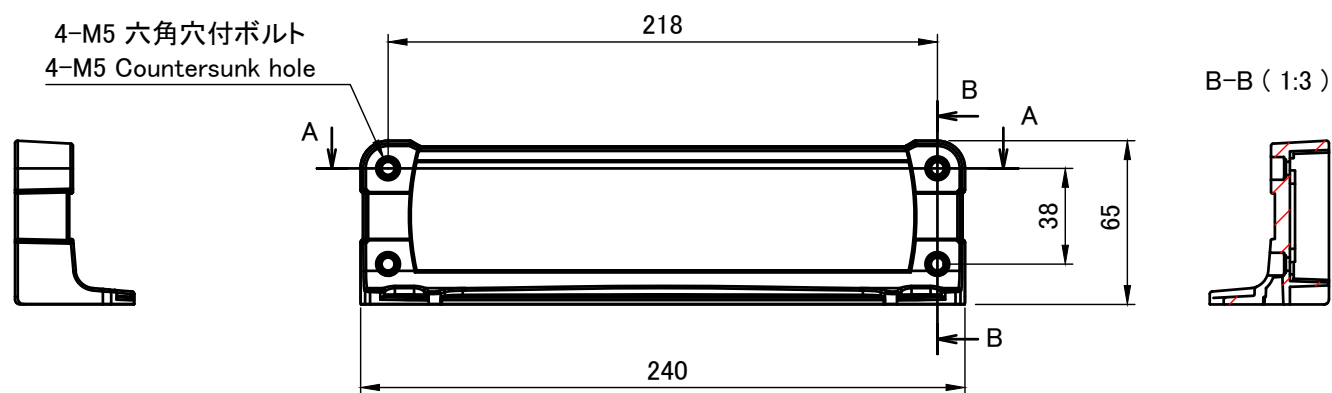


|   |                  |                  |   |  |
|---|------------------|------------------|---|--|
|  <b>株式会社タカチ電機工業</b><br>TAKACHI ELECTRONICS ENCLOSURE CO., LTD. |                  |                  | 品名/Title<br><b>下カバー</b><br>BOTTOM COVER   | <br>尺度/Scale<br>1:4 |
| 承認/Approved<br>中根   | 検図/Checked<br>岡本 | 製図/Created<br>大江 | 型番/Product number<br><b>W230-H50-D327</b> |  |
|   |                  |                  | 作成日/Date<br>2019/01/15                    | 4 / 5  |

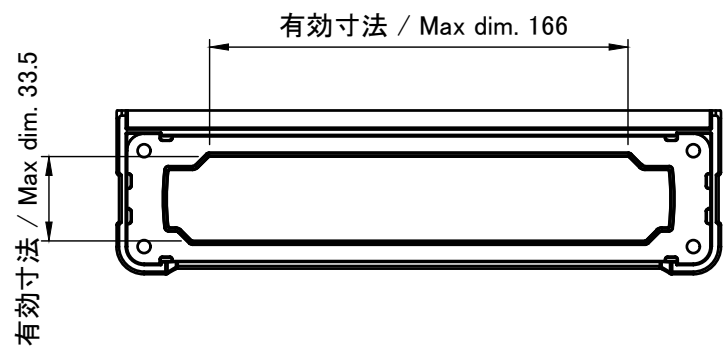
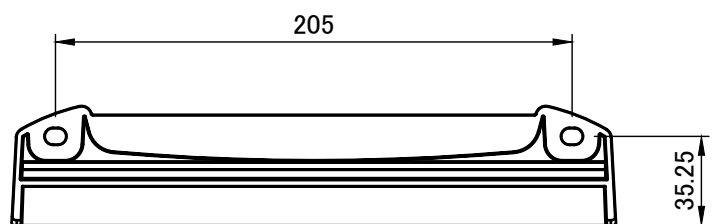
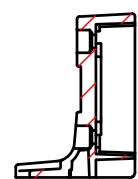
A-A (1:3)



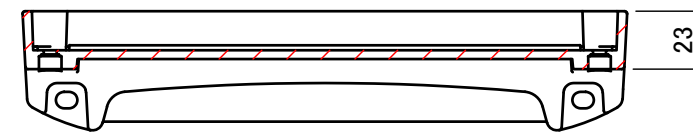
4-M5 六角穴付ボルト  
4-M5 Countersunk hole



B-B (1:3)



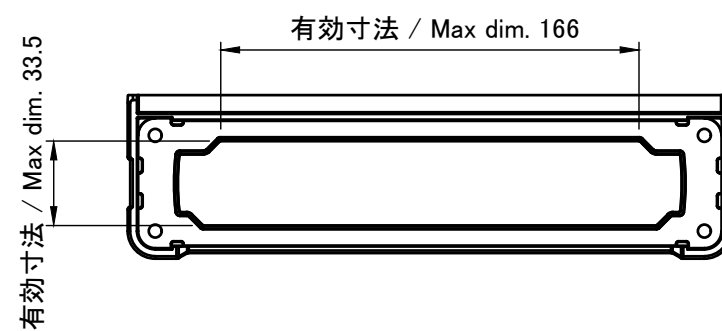
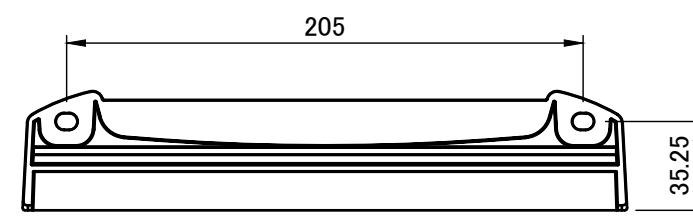
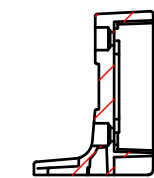
C-C (1:3)



4-M5 六角穴付ボルト  
4-M5 Countersunk hole



D-D (1:3)



|   |            |            |   |                 |
|---|------------|------------|---|-----------------|
| <b>株式会社タカチ電機工業</b><br>TAKACHI ELECTRONICS ENCLOSURE CO., LTD. |            |            | 品名/Title<br><b>フランジ付側板</b><br>FLANGED END PANEL | 尺度/Scale<br>1:3 |
| 承認/Approved   | 検図/Checked | 製図/Created | 型番/Product number<br><b>W230-H50</b>            |                 |
| 中根  | 岡本         | 大江         | 作成日/Date<br>2019/01/16                          | 5 / 5           |